

INEL-PROJEKT d.o.o.

Put Nina 120, 23000 ZADAR, OIB: 23528481553
tel. 023/ 220 067, 023/ 323 558, fax. 023/220 064; e-mail: projektiranje@inel-projekt.hr

INVESTITOR:

GRAD ZADAR
Narodni Trg 1, 23000 ZADAR
OIB: 09933651854

GRAĐEVINA:

GRADNJA PRODUŽETKA UL. AUGUSTA CESARCA
NA PODRUČJU UPU-A VITRENJAK II

DIO GRAĐEVINE:

JAVNA RASVJETA

MJESTO GRAĐENJA:

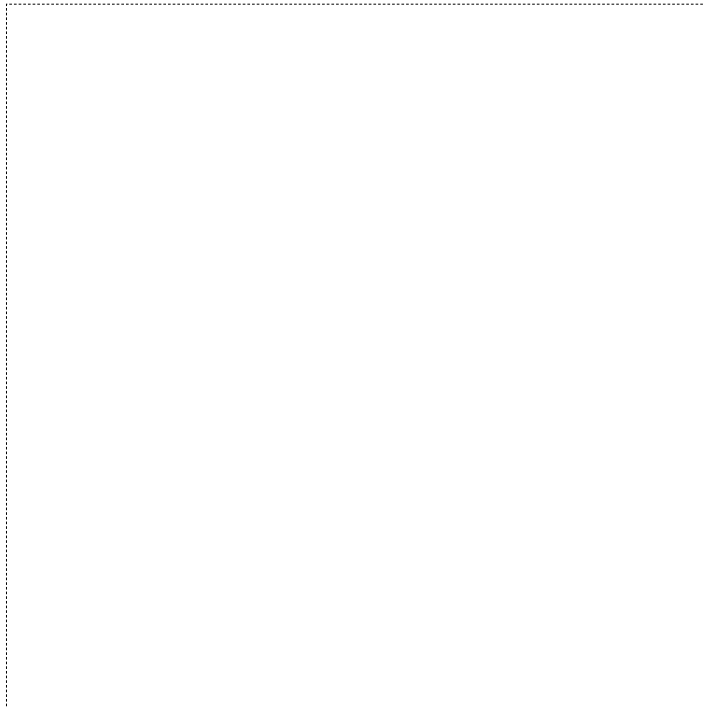
ZADAR

ZAJEDNIČKA OZNAKA PROJEKTA:

5419

TD:

18043-JR



TENDERSKA DOKUMENTACIJA

MAPA 4:

ELEKTROTEHNIČKI PROJEKT- PROJEKT JAVNE RASVJETE

GLAVNI PROJEKTANT:

Davor Dobrović dipl.ing.građ.

PROJEKTANT:

Božidar Škara dipl.ing.el.



BOŽIDAR ŠKARA
dipl.ing.el.

E 925

OVLAŠTENI INŽENJER
ELEKTROTEHNIKE

U Zadru, 03/2018

DIREKTOR:

Božidar Škara dipl.ing.el.

»INEL-PROJEKT« d.o.o.,
za projektiranje, inženjering,
graditeljstvo i trgovinu
ZADAR

Projektirao: INEL-PROJEKT d.o.o.	Građevina: GRADNJA PRODUŽETKA UL. AUGUSTA CESARCA NA PODRUČJU UPU-A VITRENJAK II	2
Mjesto i datum izrade: ZADAR, 03/2018	Dio građevine: JAVNA RASVJETA	

SADRŽAJ:

1. TEHNIČKI OPIS.....	3
1. TEHNIČKI OPIS JAVNE RASVJETE	4
5.1.1. OPĆENITO	4
5.1.2. TEHNIČKI OPIS RAZVODNE MREŽE.....	4
5.1.3. RASVJETNI STUPOVI I SVJETILJKE	4
5.1.4. OPIS REGULACIJE JAVNE RASVJETE.....	5
2. POPIS MATERIJALA I RADOVA.....	6
3.1. GRAĐEVINSKI MATERIAL I RADOVI	7
3.2. ELEKTRO MATERIAL I RADOVI.....	8
3. NACRTNI DIO	12

Projektirao: INEL-PROJEKT d.o.o.	Građevina: GRADNJA PRODUŽETKA UL. AUGUSTA CESARCA NA PODRUČJU UPU-A VITRENJAK II	3
Mjesto i datum izrade: ZADAR, 03/2018	Dio građevine: JAVNA RASVJETA	

1. TEHNIČKI OPIS

Projektirao: INEL-PROJEKT d.o.o.	Građevina: GRADNJA PRODUŽETKA UL. AUGUSTA CESARCA NA PODRUČJU UPU-A VITRENJAK II	4
Mjesto i datum izrade: ZADAR, 03/2018	Dio građevine: JAVNA RASVJETA	

1. TEHNIČKI OPIS JAVNE RASVJETE

1.1. OPĆENITO

U svrhu rasvjetljavanja produžetka ul. Augusta Cesarca na području obuhvata UPU-a zone mješovite namjene Vitrenjak II u Zadru potrebno je izgraditi energetske učinkovitu javnu rasvjetu koja zadovoljava trenutne svjetlotehničke norme.

1.2. TEHNIČKI OPIS RAZVODNE MREŽE

Predmetna rasvjeta će se priključiti na buduću trafostanicu TS 10(20)/0,4kV VITRENJAK 1 kako je predviđeno urbanističkim planom uređenja zone mješovite namjene Vitrenjak II – Zadar ("Glasnik Grada Zadra" br. 5/15), a sam priključak bit će predmet posebnog projekta. Ovim projektom obrađujemo privremeno rješenje napajanja buduće javne rasvjete koje će se koristiti do izgradnje trafostanice TS 10(20)/0,4kV VITRENJAK 1.

Razvod novoprojektirane javne rasvjete je sljedeći:

- Napajanje novoprojektirane javne rasvjete izvršiti će se spajanjem na postojeći stup nadzemne mreže javne rasvjete označen u situacijskom nacrtu kao STUP B. Koristit će se kabel tipa NA2XY 4x25mm² koji će se položiti do stupa 1
- Od stupa 1 polagat će se kabel NA2XY 4x25mm² koji napajati stupove 2 do 3 te novi razvodni ormar OJR.
- Iz novoprojektiranog ormara OJR položiti će se 1 izvod kabela NA2XY 4x25mm² koji će napajati stup 5.

Kabeli javne rasvjete položiti će se podzemno u rov dubine 0,8m po trasama koje su prikazane na situacijskom nacrtu. Pored kabela, u rov dubine 0,8cm treba položiti bakarni uzemljivač Cu 50 mm². Kabelska trasa iznosi 138m.

1.3. RASVJETNI STUPOVI I SVJETILJKE

Projektom je predviđena LED rasvjeta novije generacije koje će zadovoljiti minimalne normirane svjetlotehničke vrijednosti sukladno normi HRN EN 13201-2:2015. Svjetlotehničkim proračunima određena su sljedeća rasvjetna tijela:

	Svjetlosna armatura:	Snaga [W]:	Svjetlosni tok izvora [lm]:	Visna stupa [m]:	Pozicija ugradnje:	Komada:
1	Cestovna LED svjetiljka	61	8.000	8m	Glavna prometnica	6

Projektirao: INEL-PROJEKT d.o.o.	Građevina: GRADNJA PRODUŽETKA UL. AUGUSTA CESARCA NA PODRUČJU UPU-A VITRENJAK II	5
Mjesto i datum izrade: ZADAR, 03/2018	Dio građevine: JAVNA RASVJETA	

Predviđeni su osmerokutni pocinčani stupovi visine 8m koji trebaju biti izrađeni za brzinu vjetra od 160 km/h, odnosno za zonu vjetra III, što izvoditelj radova treba dokazati dostavljanjem papirnog certifikata.

Za postavu stupa potrebno je izgraditi betonski temelj dimenzija 100x100x110 cm u koji treba postaviti košaru s temeljnim vijcima 4xM24. Temelj za rasvjetne stupove izraditi od betona C25/30 prema pripadnom nacrtu. Za uvod kabela u svaki temelj postaviti po dvije PVC cijevi $\varnothing 50\text{mm}$, kako je to prikazano na pripadnom nacrtu.

Spoj svjetiljki na razvodni ormarić izvesti pomoću kabela tipa NYM-J 3x2,5 mm². Armaturu svjetiljke potrebno je spojiti na zaštitni vodič pomoću vijka M6. Svaki stup javne rasvjete potrebno je povezati na bakarni uzemljivač Cu 50 mm².

1.4. OPIS REGULACIJE JAVNE RASVJETE

Svjetiljke se trebaju upravljati pomoću postojećeg centralnog sustava upravljanja Philips CityTouch koji ugrađen u sklopu projekta CB GREEN iz 2016 godine. Veza sustava s predspojnom napravom svjetiljke preko DALI sučelja. Povezivanje sa serverom preko GPRS protokola koji omogućava dvosmjerni prijenos podataka bežičnim putem kroz GSM mrežu.

Postojeći sustav omogućuje fleksibilno upravljanje s neograničenim brojem promjena svjetlosnog toka tijekom noći. Promjena svjetlosnog toka od 0 do 100%. Upravljanje svjetilkama i kontrola stanja te potrošnje svjetiljki preko web aplikacije.

Centralni sustav uključuje:

- programiranje i puštanje u rad
- obuka korisnika, korisničke upute
- projekt izvedenog stanja
- ugađanje programskih stanja za cijelu godinu (izrada scena za 365 dana)
- godišnja naknada, GSM preplata za svjetiljke.

Zadar, 03/2018.g.

Projektant:
Božidar Škara dipl.ing.el.



BOŽIDAR ŠKARA
dipl.ing.el.

E 925

OVLAŠTENI INŽENJER
ELEKTROTEHNIKE

Projektirao: INEL-PROJEKT d.o.o.	Građevina: GRADNJA PRODUŽETKA UL. AUGUSTA CESARCA NA PODRUČJU UPU-A VITRENJAK II	6
Mjesto i datum izrade: ZADAR, 03/2018	Dio građevine: JAVNA RASVJETA	

2. POPIS MATERIJALA I RADOVA

Projektirao: INEL-PROJEKT d.o.o.	Građevina: GRADNJA PRODUŽETKA UL. AUGUSTA CESARCA NA PODRUČJU UPU-A VITRENJAK II	7
Mjesto i datum izrade: ZADAR, 03/2018	Dio građevine: JAVNA RASVJETA	

3.1. GRAĐEVINSKI MATERIAL I RADOVI

Red. broj	Naziv stavke	Jed. mjere	Količina
1	Iskop i zatrpavanje kanala dubine 0,8m bez obzira na kategoriju tla. Dno poravnato i pripremljeno za pješčani zasip. Uračunat odvoz viška materijala u sraslom stanju. Skošnja iskopa nastala iskopom ili zadana projektom ugraditi u jedničnu cijenu		
	● širina iskopa 0,4m - kanal za 1 do 2 NN kabela	m	129,00
2	Iskop i zatrpavanje kanala preko prometnice dubine 1,2m bez obzira na kategoriju tla. Dno poravnato i pripremljeno za pješčani zasip. Uračunat odvoz viška materijala u sraslom stanju.		
	● širina iskopa 0,50m - kanal za 1 NN kabel	m	9,00
3	Dobava pijeska granulacije 0-3 mm za izradu kabela posteljice te ugradnja duž kabela kanala	m ³	15,48
4	Dobava i ugradnja sipke zemlje u kabelski kanal iznad posteljice, s nabijanjem do potrebne zbijenosti.	m ³	10,32
5	Dobava i ugradnja PVC cijevi Ø110mm za zaštitu kabela i uzemljivača ispod prometnice	m	18,00
6	Dobava i ugradnja betona klase C8/10 za zaštitu PVC cijevi od mehaničkog oštećenja	m ³	1,35
7	Dobava i ugradnja betona klase C16/20 kao završni sloj rova na prijelazima preko kolnika	m ³	1,13
8	Iskop rupe za izradu betonskog temelja rasvjetnog stupa, dimenzije. Uračunat odvoz viška materijala u sraslom stanju.		
	● 160x160x100cm	kom	5
9	Dobava betona i izrada betonskog temelja u oplati dimenzija 100x100x110cm. U cijenu uračunati 1,1 m ³ betona C25/30, ugradnju dvije PVC cijevi Ø50mm za uvlačenje kabela, dužine 1m i 4 temeljna vijka M24. Temelj izraditi na mjestu ugradnje	kom	5
10	Dobava i ugradnja PVC štitnika dužine 1m za mehaničku zaštitu kabela	kom	142
11	Dobava i ugradnja plastične vrpce upozorenja "POZOR-ENERGETSKI KABEL"	m	147,00
12	Iskolčenje kabela trase	m	138,00
13	Iskoličenje pozicije rasvjetnih stupova i samostojećih razvodnih ormara	kom	6,00

Projektirao: INEL-PROJEKT d.o.o.	Građevina: GRADNJA PRODUŽETKA UL. AUGUSTA CESARCA NA PODRUČJU UPU-A VITRENJAK II	8
Mjesto i datum izrade: ZADAR, 03/2018	Dio građevine: JAVNA RASVJETA	

3.2. ELEKTRO MATERIAL I RADOVI

Red. broj	Naziv stavke	Jed. mjere	Količina
	<p>Napomena:</p> <p>Svjetiljke se trebaju upravljati pomoću postojećeg centralnog sustava upravljanja Philips CityTouch koji ugrađen u sklopu projekta CB GREEN iz 2016 godine. Veza sustava s predspojnom napravom svjetiljke preko DALI sučelja. Povezivanje sa serverom preko GPRS protokola koji omogućava dvosmjerni prijenos podataka bežičnim putem kroz GSM mrežu.</p> <p>Postojeći sustav omogućuje fleksibilno upravljanje s neograničenim brojem promjena svjetlosnog toka tijekom noći. Promjena svjetlosnog toka od 0 do 100%. Upravljanje svjetiljkama i kontrola stanja te potrošnje svjetiljki preko web aplikacije. Centralni sustav uključuje:</p> <ul style="list-style-type: none"> - programiranje i puštanje u rad - obuka korisnika, korisničke upute - projekt izvedenog stanja - ugađanje programskih stanja za cijelu godinu (izrada scena za 365 dana) - godišnja naknada, GSM preplata za svjetiljke. 		
1	<p>Dobava i ugradnja LED cestovne svjetiljke na pocinčani metalni stup. Svjetiljka mora zadovoljiti sljedeće karakteristike:</p> <ul style="list-style-type: none"> -Minimalni svjetlosni tok svjetlosnog izvora: 8000 lm -Maksimalna ukupna snaga lampe: 61W -Korelirana temperatura nijanse bijelog svijetla CCT: 3000K -Minimalna svjetlosna iskoristivost svjetlosnog izvora: 120lm/W -Minimalni LOR: 92% -Maksimalni ULOR: 0% -Izvedba zaštitnog stakla: UV stabilni polikarbonat ili kaljeno staklo ravnog oblika -Ugrađena prenaponska zaštita 10kV -DALI regulabilna predspojna naprava -Zaštitna klasa: IK09 i IP66 -Certifikati: ENEC i CE <p>Referentne svjetlotehničke vrijednosti:</p> <ul style="list-style-type: none"> -Razred rasvjete: M4 klasa -Sjajnost – Lm: min. 0,75 cd/m² -Opća jednolikost – U0 (Lmin/Lm): min. 0,4 -Uzdužna jednolikost Ui: min. 0,6 -Bliještanje Ti: max. 15% -REI faktor: min. 0,3 -Razred bliještanja: D6 -Razred jakosti svjetlosti: min. G4 ili bolje 		

Projektirao: INEL-PROJEKT d.o.o.	Građevina: GRADNJA PRODUŽETKA UL. AUGUSTA CESARCA NA PODRUČJU UPU-A VITRENJAK II	9
Mjesto i datum izrade: ZADAR, 03/2018	Dio građevine: JAVNA RASVJETA	

	<p>Polazni parametri prometnice:</p> <ul style="list-style-type: none"> -Raspored svjetiljki: jednostran -Broj voznih traka: 2 -Širina prometnice: 6m -Faktor smanjenja: 0,8 -Zona zaštite od svjetlosnog zagađenja: E2 <p>Geometrija rasvjetne opreme:</p> <ul style="list-style-type: none"> -Visina stupa: 8m -Razmak između svjetiljki: 33m -Svjetiljka od ruba: -1,0m -Maksimalni nagib svjetiljke: 0° <p>Napomena:</p> <p>Uz ponudu obavezno dostaviti, ovjeren od bilo kojeg ovlaštenog inženjera elektrotehnike svjetlotehnički proračun za svaki ponuđeni tip svjetiljke s ULOR podacima. Svjetlotehnički proračun dostaviti i u elektronskom obliku (IES ili LDT format) izrađen u programskim paketima Relux Profesional ili Dialux. Potrebna je ovjera istog ovlaštenog projektanta na omotu CD medija na način da se na isti pohrani predmetni svjetlotehnički proračun sa pripadajućim IES ili LDT file-om.</p> <p>Vrijednosni pokazatelj dokaza sposobnosti: Ponuditelj mora dokazati da svjetiljka zadovoljava svjetlotehničke parametre zadane troškovnikom.</p> <p>Tip: _____</p> <p>Proizvođač: _____</p>		
		kom	6,00
2	Metalni rasvjetni stup visine 8m, konusnog oblika, osmerokutnog poprečnog presjeka, vruće pocinčani, predviđen za zonu vjetra III, s uključenim sidrenim vijcima. Stavka obuhvaća nabavu, prijevoz i ugradnju stupa na pripadajući pripremljeni temelj	kom	5,00
3	Dobava i ugradnja dvokrake konzole s kutom od 90° između krakova	kom	1,00
4	Dobava i ugradnja razdjelnika rasvjetnog stupa komplet s 2 (dva) osigurača 10A, stezaljkama za ulaz-izlaz 2 kabela NA2XY 4x25mm ² , te stezaljkama za 2 kabela presjeka 3x2,5 mm ² prema rasvjetnim tijelima.	kom	5,00

Projektirao: INEL-PROJEKT d.o.o.	Građevina: GRADNJA PRODUŽETKA UL. AUGUSTA CESARCA NA PODRUČJU UPU-A VITRENJAK II	10
Mjesto i datum izrade: ZADAR, 03/2018	Dio građevine: JAVNA RASVJETA	

5	Dobava, montaža i spajanje adresabilnog kontrolera za centralno upravljanje svjetlosnim tokom postojećih svjetiljki sa sljedećim karakteristikama: -Veza s predspojnom napravom svjetiljke preko DALI sučelja. -Direktna GPRS komunikacija sa serverom (bez dodatnih komponenti u sustavu) koja omogućuje dvosmjerni prijenos podataka bežičnim putem kroz GSM mrežu. Sustav mora omogućiti fleksibilno upravljanje s neograničenim brojem promjena svjetlosnog toka tijekom noći. Promjena svjetlosnog toka od 0 do 100%. Upravljanje svjetilkama i kontrola stanja i potrošnje svjetiljki preko web aplikacije	kom	6,00
6	Godišnja GSM preplata za 6 svjetiljki	komplet	5,00
7	Programiranje i puštanje u rad sustava za centralno upravljanje svjetlosnim tokom svjetiljki, obuka korisnika, korisničke upute, projekt izvedenog stanja, ugađanje programskih stanja za cijelu godinu (izrada scena za 365 dana)	komplet	1,00
8	Dobava i ugradnja kabela tipa NA2XY 4x25 mm2. Jedinična cijena obuhvaća nabavu, prijevoz i polaganje kabela u rov te provlačenje kroz cijevi	m	180,00
9	Dobava i ugradnja kabela tipa NYM-J 3x2,5 mm2 za potrebe napajanja svjetiljke. Jedinična cijena obuhvaća nabavu, prijevoz i polaganje kabela u rasvjetni stup	m	54,00
10	Dobava i ugradnja kabela tipa NYM-J 2x1,5 mm2 za potrebe upravljanja DALI regulabilne predspojne naprave. Jedinična cijena obuhvaća nabavu, prijevoz i polaganje kabela u rasvjetni stup	m	54,00
11	Dobava i ugradnja kablanske glave za plastični kabel presjeka 25 mm2	kom	13,00
12	Dobava i ugradnja aluminijsko-bakrene kablanske stopice, uzdužno vodonepropusne za presjek vodiča 25mm2 te s rupom promjera 12mm	kom	12,00
13	Dobava i ugradnja bakrenog užeta Cu 50mm2. Jedinična cijena obuhvaća nabavu, prijevoz i polaganje kabela u rov te provlačenje kroz cijevi	m	161,00
14	Dobava i ugradnja bakrene kompresijske odvojne stezaljke H-izvedbe (dvije po spoju) na uzemljiivačko bakreno uže presjeka 50mm2	kom	14,00
15	Dobava i ugradnja bakrene stopice M10 za bakreno uže presjeka 50 mm2	kom	6,00
16	Izrada prijelaza sa nadzemne SKS mreže (2x16mm2) u podzemnu mrežu (4x25mm2). Uključuje sav materijal (spojne čahure, toplospajajuće cijevi, izolacijske krpe, odvojne spojnice, PEHD cijevi, metalne zatezne trake...itd)	komplet	1,00
17	Dobava i ugradnja katodnog odvodnika prenapona na SKS mrežu. Jedan komplet treba sadržavati katodni odvodnik, elementi za spajanje na SKS te potrebni spojni materijal za spoj na uzemljenje.	kom	1,00

Projektirao: INEL-PROJEKT d.o.o.	Građevina: GRADNJA PRODUŽETKA UL. AUGUSTA CESARCA NA PODRUČJU UPU-A VITRENJAK II	11
Mjesto i datum izrade: ZADAR, 03/2018	Dio građevine: JAVNA RASVJETA	

18	<p>Dobava i ugradnja samostojećeg kabelskog razdjelnog ormara s plastičnim temeljem, oznake OJR 1, izrađenog iz poliestera, sa slijedećom ugrađenom opremom:</p> <ul style="list-style-type: none"> ● tropolna rastavna osiguračka pruga 160A, za osigurače NV 00, komada 3 ● visokoučinski osigurač NV 00 35A, komada 3 ● visokoučinski osigurač NV 00 25A, komada 3 ● visokoučinski osigurač NV 00 koji služi kao predosigurač odvodniku prenapona (odabrali prema uputama proizvođača prenapona), komada 3 ● tropolni odvodnik prenapona tip 1+2 s izmjenjivim ulošcima, maksimalna odvodna struja (8/20 μs) 50kA, ukupna nazivna odvodna struja (8/20 μs) 120kA, struja munje (10/350 μs) 12,5kA, ukupna impulsna struja (10/350 μs) 37,5kA, najviši trajni napon maksimalno 280V, komada 1 ● bakarne sabirnice Cu 50x5 mm, l = 350mm s vijcima, komada 4 ● potporni izolator 1 kV,M8, komada 8 ● natpisi upozorenja ● jednopolna shema ● cilindar bravica vlasnika rasvjete ● spojni materijal (kabeli za ožičenje, redne stezaljke, vijci, matice...itd), komplet 1 	komplet	1,00
19	<p>Mjerenje i izdavanje mjernog protokola:</p> <ul style="list-style-type: none"> ● otpora izolacije ● otpora uzemljenja ● otpora petlje 	komplet	1,00
20	Isklop i puštanje pod napon	komplet	1,00

Zadar, 03/2018.g.

Projektant:
Božidar Škara dipl.ing.el.



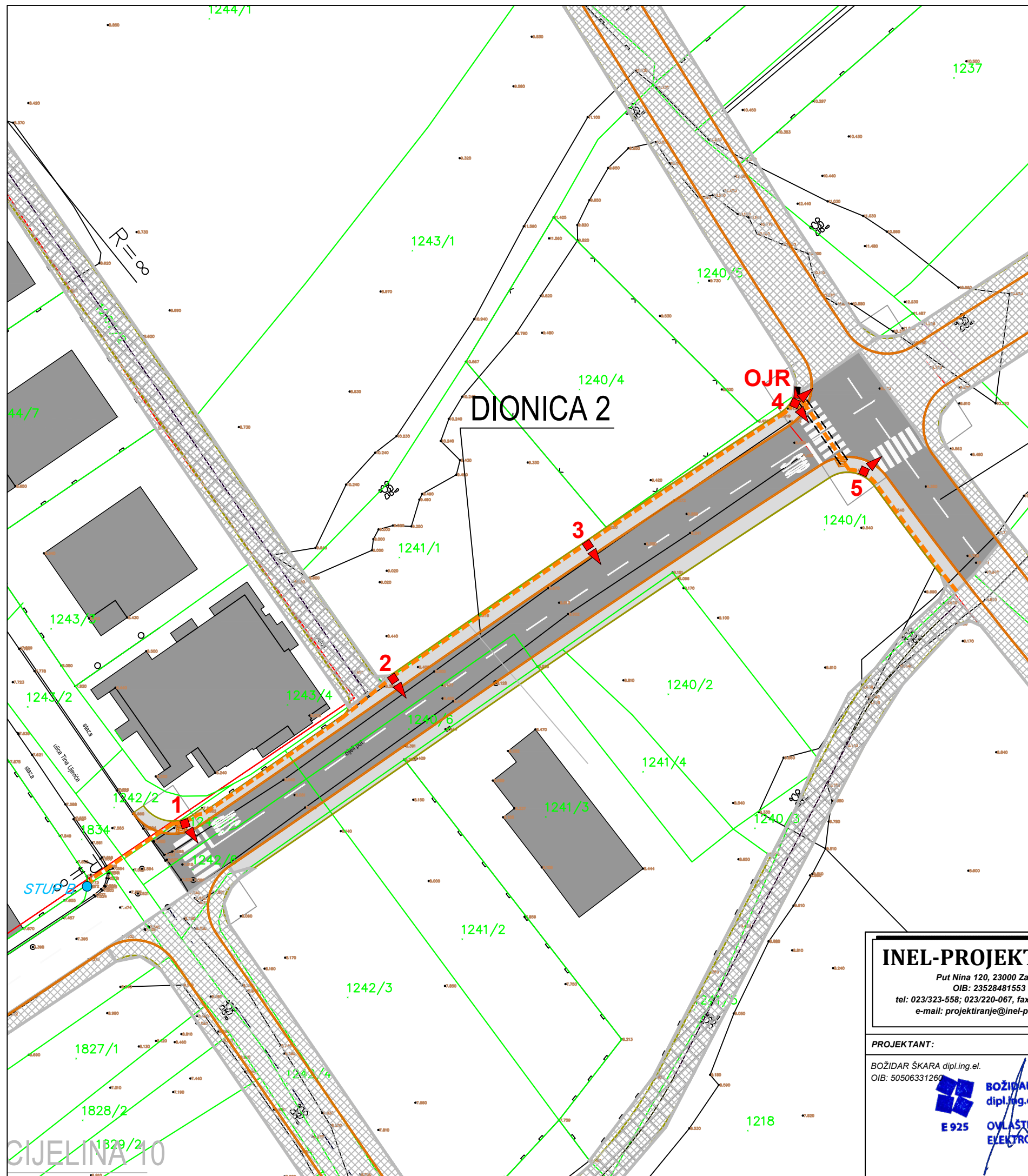
E 925

BOŽIDAR ŠKARA
dipl.ing.el.







OVLAŠTENI INŽENJER
ELEKTROTEHNIKE

Projektirao: INEL-PROJEKT d.o.o.	Građevina: GRADNJA PRODUŽETKA UL. AUGUSTA CESARCA NA PODRUČJU UPU-A VITRENJAK II	12
Mjesto i datum izrade: ZADAR, 03/2018	Dio građevine: JAVNA RASVJETA	

3. NACRTNI DIO




LEGENDA:

-  Trasa kabela novoprojektirane javne rasvjete
-  Trasa kabela novoprojektirane javne rasvjete koja je dodatno mehanički zaštićena polaganjem u cijevi obloženi betonom
-  Usmjerenje LED svjetiljke snage 61W, svjetlosni tok 8000lm
-  Novoprojektirani stup javne rasvjete visine 8m
-  Novoprojektirani kabelski razvodni ormar
-  Postojeći stup nadzemne NN mreže

INEL-PROJEKT d.o.o.
 Put Nina 120, 23000 Zadar
 OIB: 23528481553
 tel: 023/323-558; 023/220-067, fax: 023/220-064
 e-mail: projektiranje@inel-projekt.hr

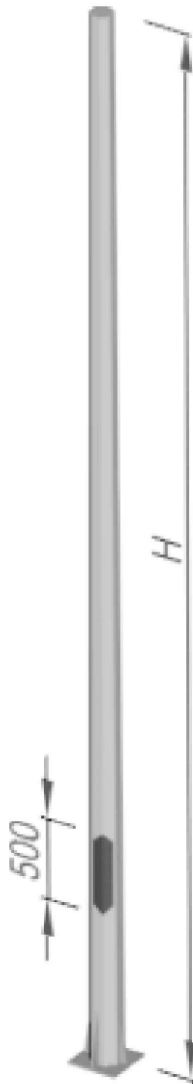
PROJEKTANT:
 BOŽIDAR ŠKARA dipl.ing.el.
 OIB: 50506331260

 **BOŽIDAR ŠKARA**
 dipl.ing.el.
 E 925 **OVLAŠTENI INŽENJER**
ELEKTROTEHNIKE

INVESTITOR:	GRAD ZADAR		
GRADEVINA:	GRADNJA PRODUŽETKA UL. AUGUSTA CESARCA NA PODRUČJU UPU-a VITRENJAK II		
DIO GRADEVINE:	JAVNA RASVJETA		
STRUKOVNA ODREDNICA PROJEKTA:	ELEKTROTEHNIČKI PROJEKT		
PROJEKT:	PROJEKT JAVNE RASVJETE		
Z.O.P.:	5419	BROJ REVIZIJE:	0
T.D.:	18043-JR	DATUM:	03/2018
MAPA:	5	MJERILO:	1:500
RAZRADA:	GLAVNI PROJEKT	BROJ LISTA:	1.

SADRŽAJ:
 SITUACIJSKI NACRT NOVOPROJEKTIRANE DTK KANALIZACIJE

CIJELINA 10




Kataloški broj <i>Catalogue number</i>	Dimenzije - <i>Dimensions</i>			Površina stupa <i>Surface</i> m ²	Masa <i>Mass</i> kg
	H m	h m	d mm		

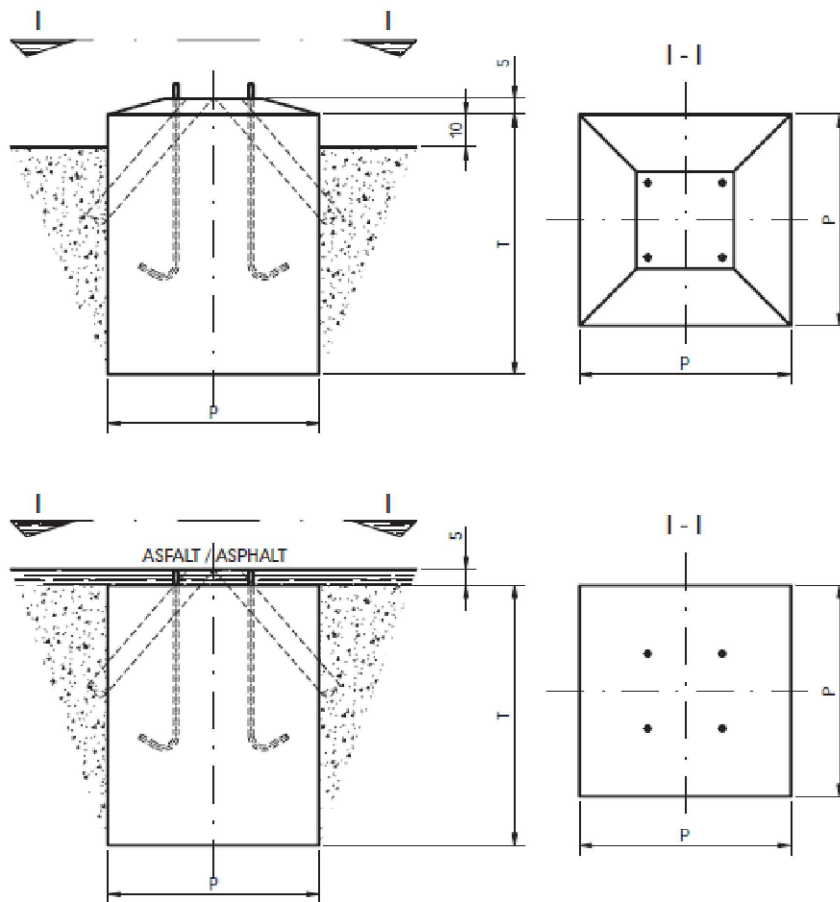
KORS 2B - 700 - 1(2)	7,0	90	174	3,53	92,5
KORS 2B - 700 - 3	7,0	90	174	3,53	92,5
KORS 2B - 800 - 1(2)	8,0	90	174	3,96	103,0
KORS 2B - 800 - 3	8,0	90	174	3,96	110,5
KORS 2B - 900 - 1(2)	9,0	90	185	4,57	116,0
KORS 2B - 900 - 3	9,0	90	185	4,57	125,5
KORS 2B - 1000 - 1(2)	10,0	90	195	5,37	154,0
KORS 2B - 1000 - 3	10,0	90	195	5,37	159,0
KORS 2B - 1100 - 1(2)	11,0	85	195	5,75	189,5
KORS 2B - 1100 - 3	11,0	90	205	6,03	195,0
KORS 2B - 1200 - 1(2)	12,0	85	205	6,41	190,5
KORS 2B - 1200 - 3	12,0	85	205	6,41	209,0

INEL-PROJEKT d.o.o.

Put Nina 120, 23000 Zadar
OIB: 23528481553
tel: 023/323-558; 023/220-067, fax: 023/220-064
e-mail: projektiranje@inel-projekt.hr

INVESTITOR:	GRAD ZADAR		
GRAĐEVINA:	GRADNJA PRODUŽETKA UL. AUGUSTA CESARCA NA PODRUČJU UPU-a VITRENJAK II		
DIO GRAĐEVINE:	JAVNA RASVJETA		
STRUKOVNA ODREDNICA PROJEKTA:	ELEKTROTEHNIČKI PROJEKT		
PROJEKT:	PROJEKT JAVNE RASVJETE		

PROJEKTANT:	Z.O.P:	5419	BROJ REVIZIJE:	0
	T.D:	18043-JR	DATUM:	03/2018
	MAPA:	5	MJERILO:	
	RAZRADA:	GLAVNI PROJEKT	BROJ LISTA:	2.
	SADRŽAJ:	PRIKAZ RASVJETNOG STUPA KORS 2B		



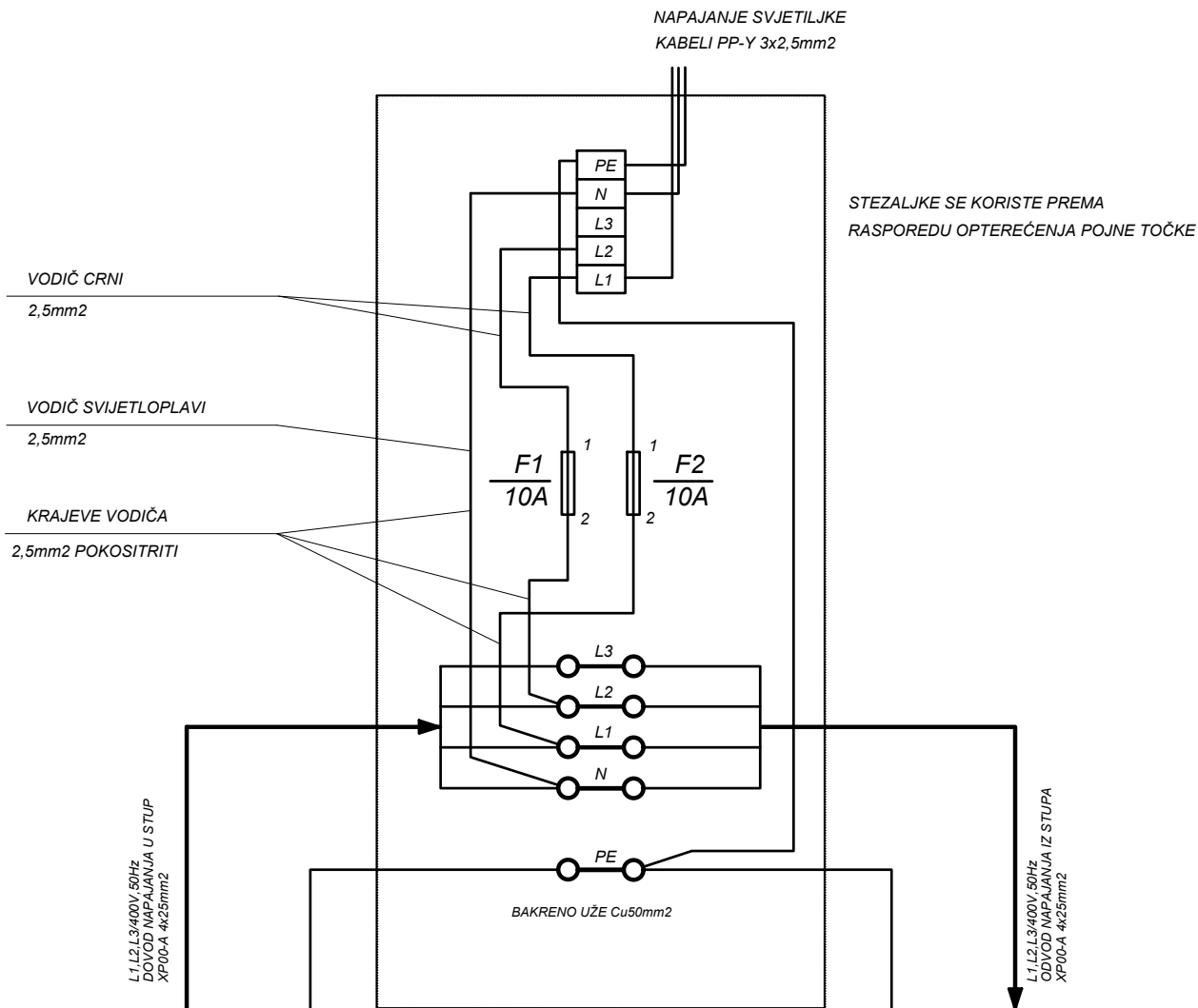
Stup Pole (m)	Dimenzije - Dimensions			Temeljni vijci Anchor bolts n×M
	P (cm)	T (cm)	V (m ²)	
KORS 2A/2B – 700 – 1	90	110	0,91	4xM20
KORS 2A/2B – 800 – 1				
KORS 2A/2B – 900 – 1				
KORS 2A/2B – 1000 – 1	100	110	1,30	4xM24
KORS 2A/2B – 1100 – 1				4xM24
KORS 2A/2B – 1200 – 1				4xM27
KORS 2A/2B – 700 – 3	100	110	1,30	4xM24
KORS 2A/2B – 800 – 3				
KORS 2A/2B – 900 – 3				
KORS 2A/2B – 1000 – 3	110	120	1,48	4xM27
KORS 2A/2B – 1100 – 3				
KORS2A/ 2B – 1200 – 3				

INEL-PROJEKT d.o.o.

Put Nina 120, 23000 Zadar
 OIB: 23528481553
 tel: 023/323-558; 023/220-067, fax: 023/220-064
 e-mail: projektiranje@inel-projekt.hr


INVESTITOR:	GRAD ZADAR			
GRADEVINA:	GRADNJA PRODUŽETKA UL. AUGUSTA CESARCA NA PODRUČJU UPU-a VITRENJAK II			
DIO GRADEVINE:	JAVNA RASVJETA			
STRUKOVNA ODREDNICA PROJEKTA:	ELEKTROTEHNIČKI PROJEKT			
PROJEKT:	PROJEKT JAVNE RASVJETE			
PROJEKTANT:	Z.O.P:	5419	BROJ REVIZIJE:	0
BOŽIDAR ŠKARA dipl.ing.el. OIB: 50506331260  BOŽIDAR ŠKARA dipl.ing.el. E 925 OVLAŠTENI INŽENJER ELEKTROTEHNIKE	T.D:	18043-JR	DATUM:	03/2018
	MAPA:	5	MJERILO:	
	RAZRADA:	GLAVNI PROJEKT	BROJ LISTA:	3.
	SADRŽAJ:			

DETALJ TEMELJA RASVJETNOG STUPA KORS 2B

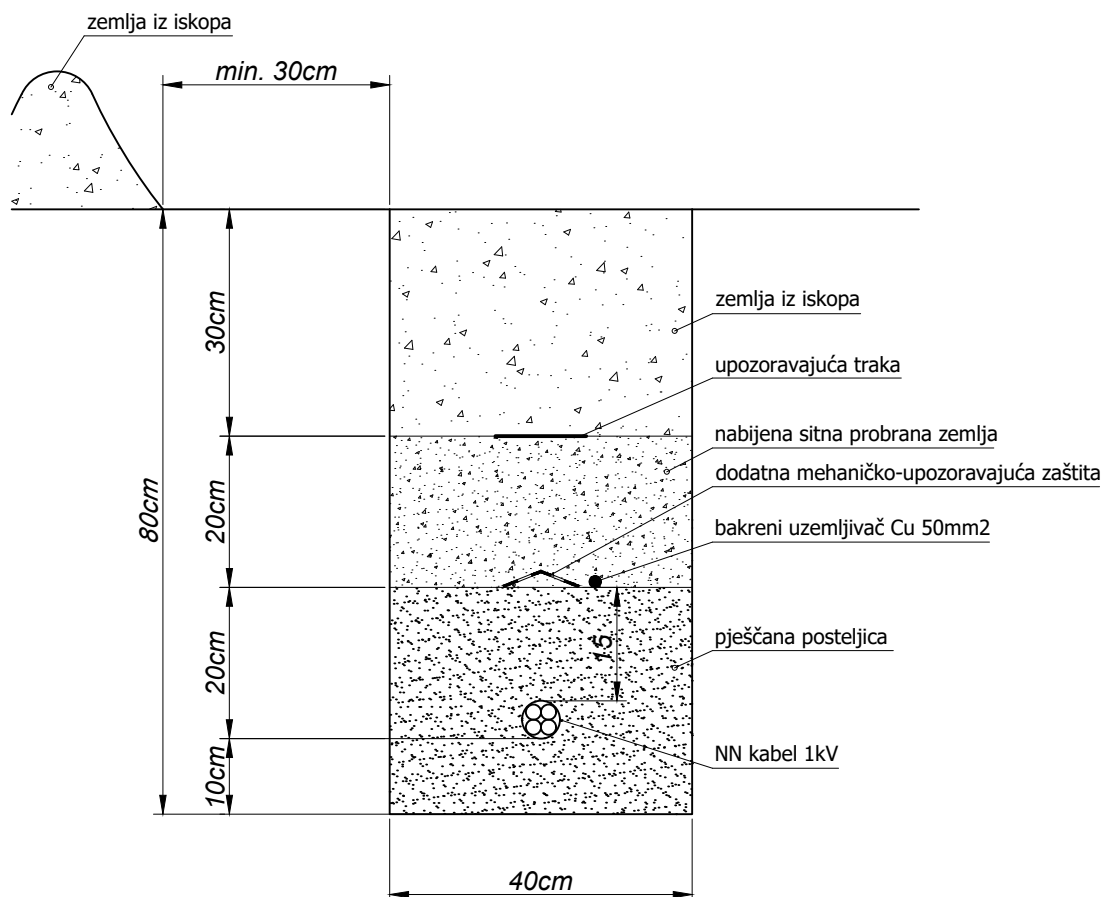


INEL-PROJEKT d.o.o.

Put Nina 120, 23000 Zadar
OIB: 23528481553
tel: 023/323-558; 023/220-067, fax: 023/220-064
e-mail: projektiranje@inel-projekt.hr

INVESTITOR:	GRAD ZADAR			
GRAĐEVINA:	GRADNJA PRODUŽETKA UL. AUGUSTA CESARCA NA PODRUČJU UPU-a VITRENJAK II			
DIO GRAĐEVINE:	JAVNA RASVJETA			
STRUKOVNA ODREDNICA PROJEKTA:	ELEKTROTEHNIČKI PROJEKT			
PROJEKT:	PROJEKT JAVNE RASVJETE			
PROJEKTANT:	Z.O.P:	5419	BROJ REVIZIJE:	0
BOŽIDAR ŠKARA dipl.ing.el. OIB: 50506331260	T.D:	18043-JR	DATUM:	03/2018
	MAPA:	5	MJERILO:	
	RAZRADA:	GLAVNI PROJEKT	BROJ LISTA:	4.
SADRŽAJ:				

DETALJ PRIKLJUČKA KABELA JR NA STUP I RAZVOD



INEL-PROJEKT d.o.o.

Put Nina 120, 23000 Zadar
 OIB: 23528481553
 tel: 023/323-558; 023/220-067, fax: 023/220-064
 e-mail: projektiranje@inel-projekt.hr

INVESTITOR:	GRAD ZADAR		
GRAĐEVINA:	GRADNJA PRODUŽETKA UL. AUGUSTA CESARCA NA PODRUČJU UPU-a VITRENJAK II		
DIO GRAĐEVINE:	JAVNA RASVJETA		
STRUKOVNA ODREDNICA PROJEKTA:	ELEKTROTEHNIČKI PROJEKT		
PROJEKT:	PROJEKT JAVNE RASVJETE		

PROJEKTANT:

BOŽIDAR ŠKARA dipl.ing.el.
 OIB: 50506331260



BOŽIDAR ŠKARA
 dipl.ing.el.

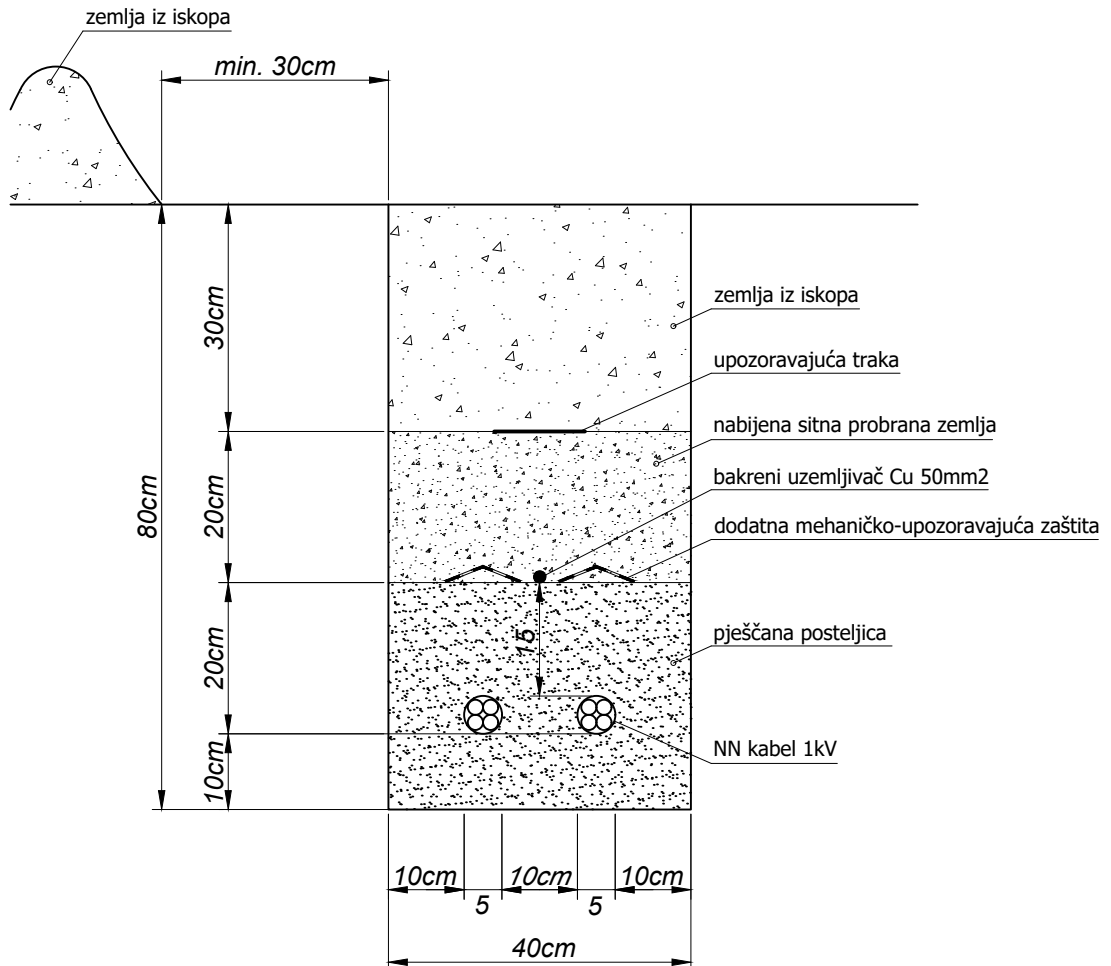
E 925

OVLAŠTENI INŽENJER
ELEKTROTEHNIKE

Z.O.P:	5419	BROJ REVIZIJE:	0
T.D:	18043-JR	DATUM:	03/2018
MAPA:	5	MJERILO:	
RAZRADA:	GLAVNI PROJEKT	BROJ LISTA:	5.1.

SADRŽAJ:

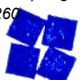
DETALJ POLAGANJA KABELA JR U ZEMLJANI ROV

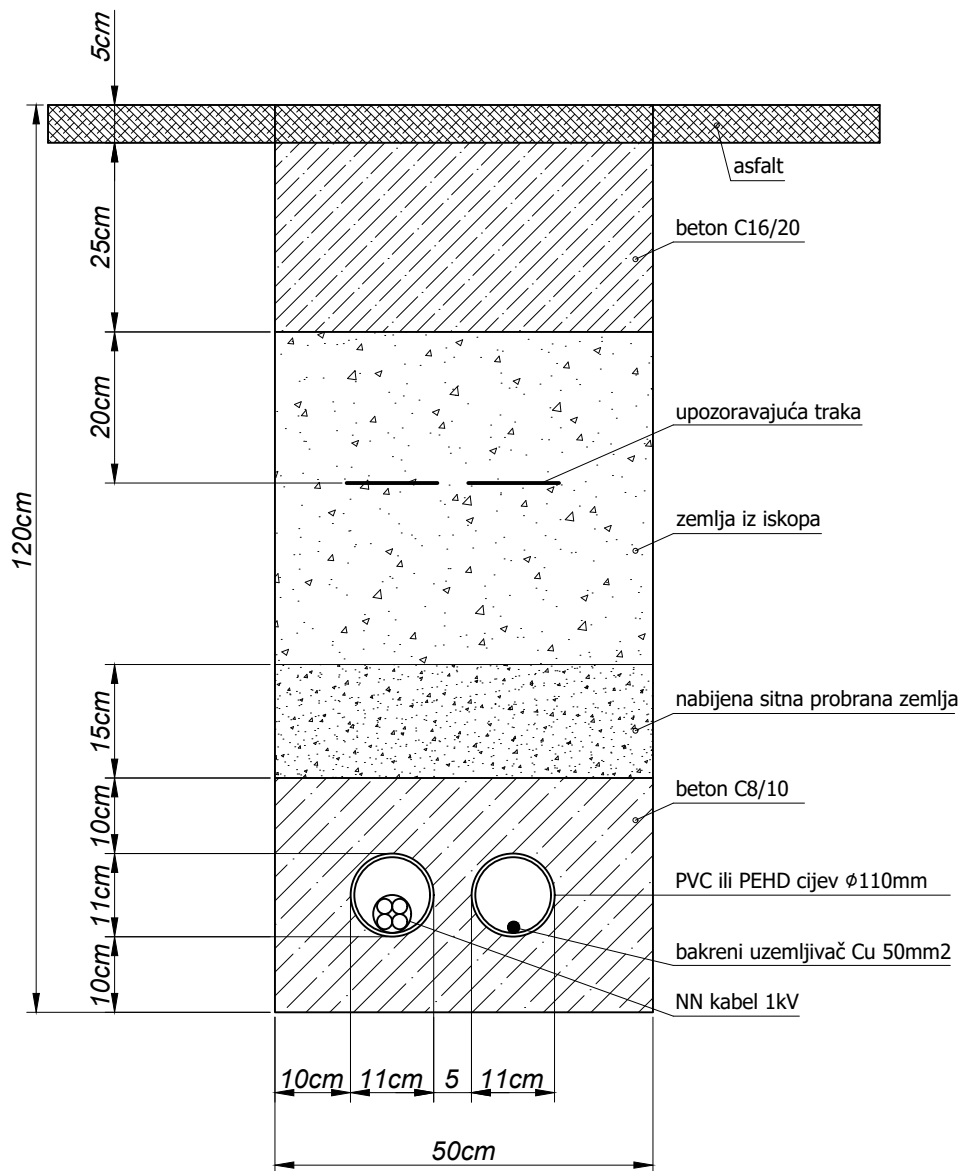


INEL-PROJEKT d.o.o.

Put Nina 120, 23000 Zadar
 OIB: 23528481553
 tel: 023/323-558; 023/220-067, fax: 023/220-064
 e-mail: projektiranje@inel-projekt.hr

INVESTITOR:	GRAD ZADAR		
GRADEVINA:	GRADNJA PRODUŽETKA UL. AUGUSTA CESARCA NA PODRUČJU UPU-a VITRENJAK II		
DIO GRADEVINE:	JAVNA RASVJETA		
STRUKOVNA ODREDNICA PROJEKTA:	ELEKTROTEHNIČKI PROJEKT		
PROJEKT:	PROJEKT JAVNE RASVJETE		

PROJEKTANT: BOŽIDAR ŠKARA dipl.ing.el. OIB: 50506331260  BOŽIDAR ŠKARA dipl.ing.el. E 925 OVLASŢENI INŽENJER ELEKTROTEHNIKE	Z.O.P.:	5419	BROJ REVIZIJE:	0
	T.D.:	18043-JR	DATUM:	03/2018
	MAPA:	5	MJERILO:	
	RAZRADA:	GLAVNI PROJEKT	BROJ LISTA:	5.2.
	SADRŽAJ:	DETALJ POLAGANJA KABELA JR U ZEMLJANI ROV		



INEL-PROJEKT d.o.o.

Put Nina 120, 23000 Zadar
 OIB: 23528481553
 tel: 023/323-558; 023/220-067, fax: 023/220-064
 e-mail: projektiranje@inel-projekt.hr

INVESTITOR:	GRAD ZADAR		
GRAĐEVINA:	GRADNJA PRODUŽETKA UL. AUGUSTA CESARCA NA PODRUČJU UPU-a VITRENJAK II		
DIO GRAĐEVINE:	JAVNA RASVJETA		
STRUKOVNA ODREĐNICA PROJEKTA:	ELEKTROTEHNIČKI PROJEKT		
PROJEKT:	PROJEKT JAVNE RASVJETE		

PROJEKTANT:

BOŽIDAR ŠKARA dipl.ing.el.
 OIB: 50506331260



BOŽIDAR ŠKARA
 dipl.ing.el.

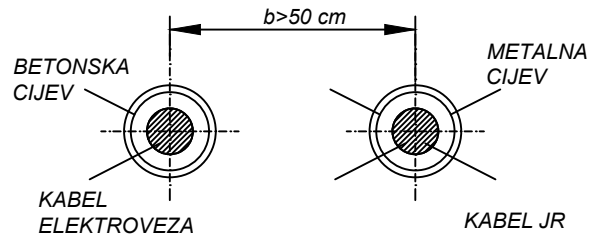
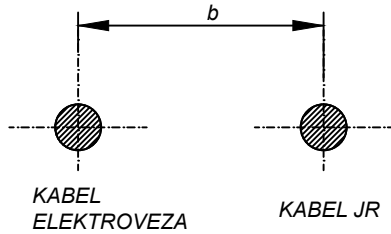
E 925

OVLASŢENI INŽENJER
 ELEKTROTEHNIKE

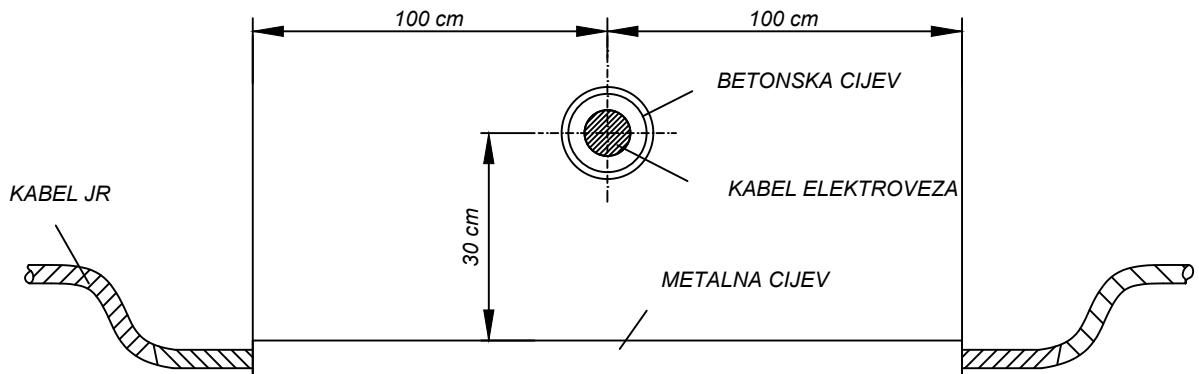
Z.O.P.:	5419	BROJ REVIZIJE:	0
T.D.:	18043-JR	DATUM:	03/2018
MAPA:	5	MJERILO:	
RAZRADA:	GLAVNI PROJEKT	BROJ LISTA:	6.

SADRŽAJ:

DETALJ KRIŽANJA KABELA JR SA PROMETNIM PRAVCIMA



$b \geq 50 \text{ cm}$ za $U \leq 10 \text{ kV}$
 $b \geq 100 \text{ cm}$ za $U > 10 \text{ kV}$



INEL-PROJEKT d.o.o.

Put Nina 120, 23000 Zadar
 OIB: 23528481553
 tel: 023/323-558; 023/220-067, fax: 023/220-064
 e-mail: projektiranje@inel-projekt.hr

INVESTITOR:	GRAD ZADAR		
GRAĐEVINA:	GRADNJA PRODUŽETKA UL. AUGUSTA CESARCA NA PODRUČJU UPU-a VITRENJAK II		
DIO GRAĐEVINE:	JAVNA RASVJETA		
STRUKOVNA ODREDNICA PROJEKTA:	ELEKTROTEHNIČKI PROJEKT		
PROJEKT:	PROJEKT JAVNE RASVJETE		

PROJEKTANT:	Z.O.P.:	5419	BROJ REVIZIJE:	0
	T.D.:	18043-JR	DATUM:	03/2018
BOŽIDAR ŠKARA dipl.ing.el. OIB: 50506331260	MAPA:	5	MJERILO:	
	RAZRADA:	GLAVNI PROJEKT	BROJ LISTA:	7.



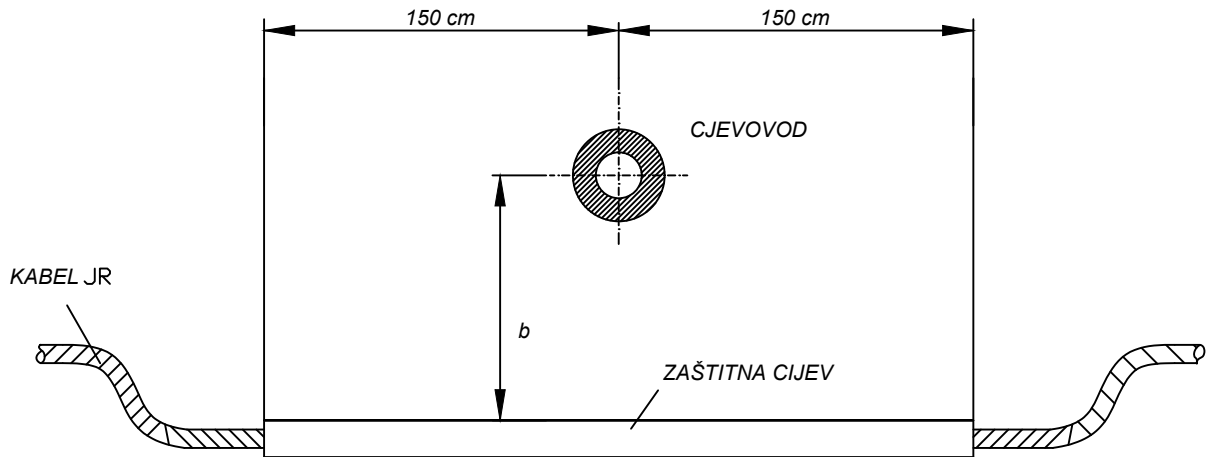
BOŽIDAR ŠKARA
 dipl.ing.el.

E 925

OVLAŠTENI INŽENJER
ELEKTROTEHNIKE

SADRŽAJ:

DETALJ POLAGANJA KABELA JR I KABELA ELEKTROVEZA



$b = 40$ cm odvodni cjevovod

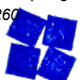
$b = 50$ cm glavni cjevovod

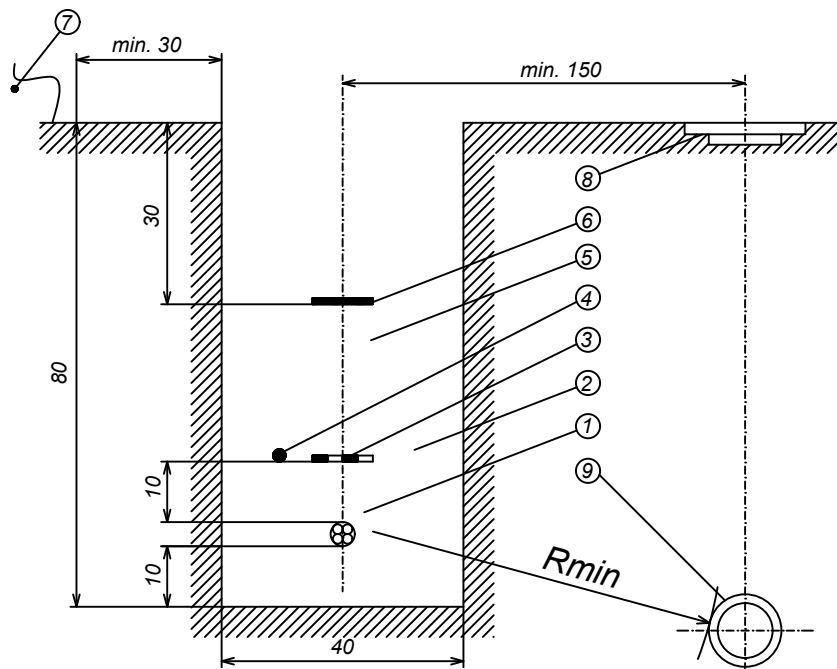
DETALJ KRIŽANJA CJEVOVODA SA PRIKLJUČNIM KABELOM

INEL-PROJEKT d.o.o.

Put Nina 120, 23000 Zadar
 OIB: 23528481553
 tel: 023/323-558; 023/220-067, fax: 023/220-064
 e-mail: projektiranje@inel-projekt.hr

INVESTITOR:	GRAD ZADAR		
GRADEVINA:	GRADNJA PRODUŽETKA UL. AUGUSTA CESARCA NA PODRUČJU UPU-a VITRENJAK II		
DIO GRAĐEVINE:	JAVNA RASVJETA		
STRUKOVNA ODREDNICA PROJEKTA:	ELEKTROTEHNIČKI PROJEKT		
PROJEKT:	PROJEKT JAVNE RASVJETE		

PROJEKTANT: BOŽIDAR ŠKARA dipl.ing.el. OIB: 50506331260  BOŽIDAR ŠKARA dipl.ing.el. E 925 OVLAŠTENI INŽENJER ELEKTROTEHNIKE	Z.O.P.:	5419	BROJ REVIZIJE:	0
	T.D.:	18043-JR	DATUM:	03/2018
	MAPA:	5	MJERILO:	
	RAZRADA:	GLAVNI PROJEKT	BROJ LISTA:	8.
	SADRŽAJ:	DETALJ KRIŽANJA ENERGETSKIH KABELA I CJEVOVODA		



Paralelno vođenje i približavanje kabela i vodovoda

$R_{min} > 100cm$


LEGENDA:

- 1 - kabel JR
- 2 - fino usitnjena zemlja ili pijesak
- 3 - dodatna mehanicko-upozoravajuća zastita
- 4 - uzemljivač
- 5 - nabijena zemlja
- 6 - upozoravajuća traka
- 7 - iskopana zemlja
- 8 - zdenac vodovoda
- 9 - vodovodna cijev

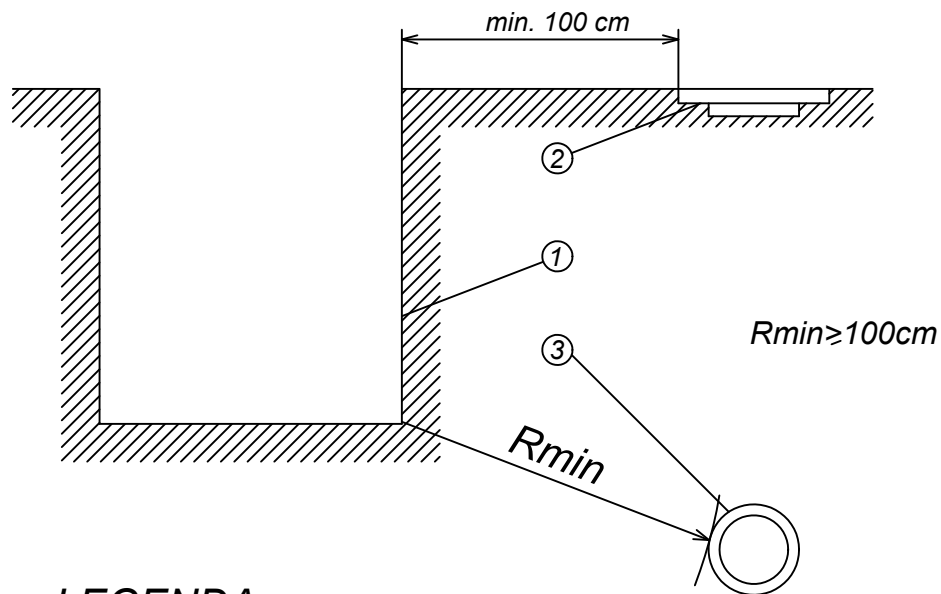
INEL-PROJEKT d.o.o.

Put Nina 120, 23000 Zadar
 OIB: 23528481553
 tel: 023/323-558; 023/220-067, fax: 023/220-064
 e-mail: projektiranje@inel-projekt.hr

INVESTITOR:	GRAD ZADAR		
GRAĐEVINA:	GRADNJA PRODUŽETKA UL. AUGUSTA CESARCA NA PODRUČJU UPU-a VITRENJAK II		
DIO GRAĐEVINE:	JAVNA RASVJETA		
STRUKOVNA ODREDNICA PROJEKTA:	ELEKTROTEHNIČKI PROJEKT		
PROJEKT:	PROJEKT JAVNE RASVJETE		

PROJEKTANT:	Z.O.P:	5419	BROJ REVIZIJE:	0
BOŽIDAR ŠKARA dipl.ing.el. OIB: 50506331260	T.D:	18043-JR	DATUM:	03/2018
	MAPA:	5	MJERILO:	
	RAZRADA:	GLAVNI PROJEKT	BROJ LISTA:	9.

DETALJ PARALELNOG POLAGANJA KABELA JR I CJEVOVODA



LEGENDA:

- 1 - rub temeljne jame
- 2 - zdenac vodovoda
- 3 - vodovodna cijev

Minimalno dopuštena udaljenost ruba temeljne jame betonskih nogara drvenih stupova, betonskih stupova i stupova javne rasvjete od vodoopskrbnih cjevovoda

INEL-PROJEKT d.o.o.

Put Nina 120, 23000 Zadar
 OIB: 23528481553
 tel: 023/323-558; 023/220-067, fax: 023/220-064
 e-mail: projektiranje@inel-projekt.hr

INVESTITOR:	GRAD ZADAR		
GRAĐEVINA:	GRADNJA PRODUŽETKA UL. AUGUSTA CESARCA NA PODRUČJU UPU-a VITRENJAK II		
DIO GRAĐEVINE:	JAVNA RASVJETA		
STRUKOVNA ODREDNICA PROJEKTA:	ELEKTROTEHNIČKI PROJEKT		
PROJEKT:	PROJEKT JAVNE RASVJETE		

PROJEKTANT:

BOŽIDAR ŠKARA dipl.ing.el.
 OIB: 50506331260



BOŽIDAR ŠKARA
 dipl.ing.el.

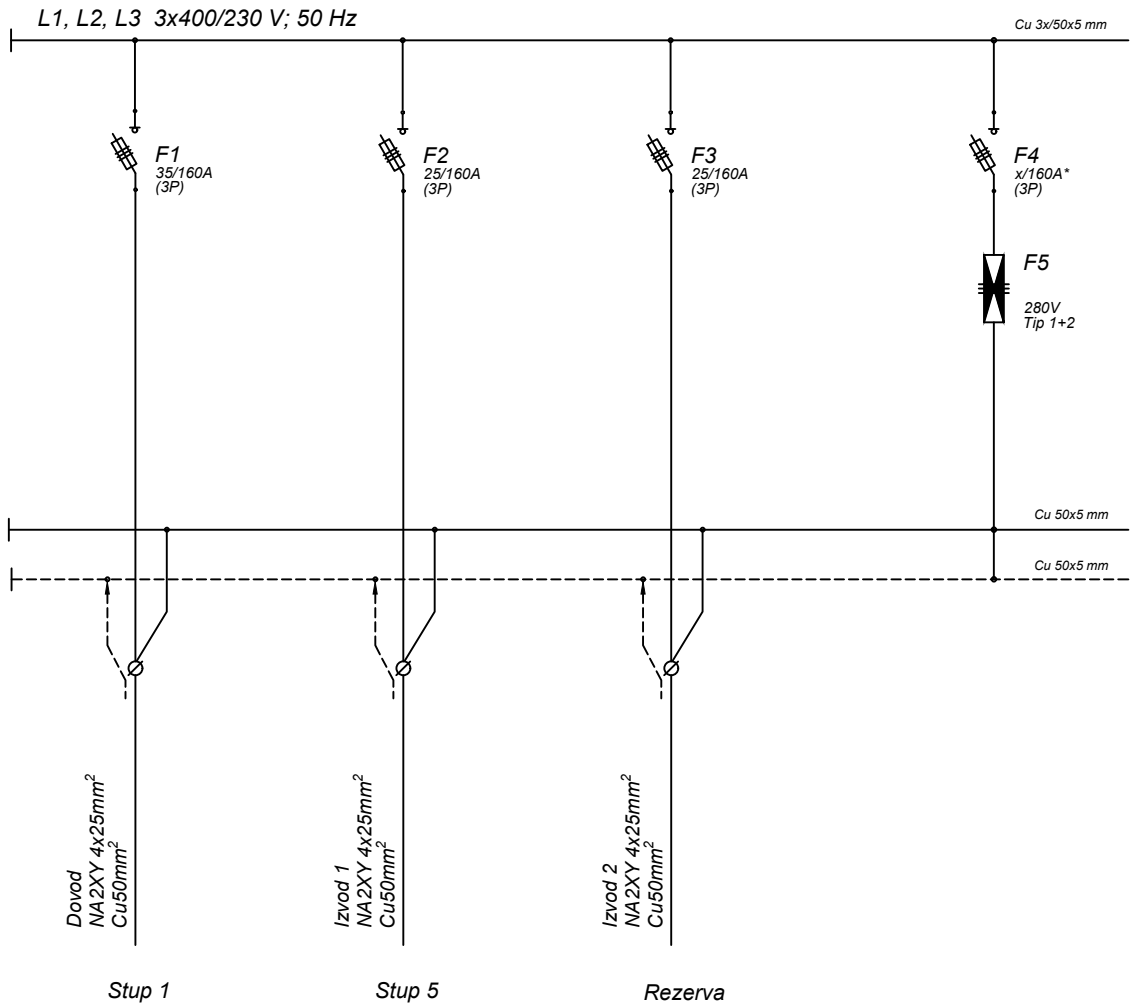
E 925

OVLASŢENI INŽENJER
ELEKTROTEHNIKE

Z.O.P:	5419	BROJ REVIZIJE:	0
T.D:	18043-JR	DATUM:	03/2018
MAPA:	5	MJERILO:	
RAZRADA:	GLAVNI PROJEKT	BROJ LISTA:	10.

SADRŽAJ:

DETALJ MINIMALNE UDALJENOSTI TEMELJNE JAME OD CJEVOVODA



*Predosigurač odabрати prema uputama proizvođača odvodnika prenapona

INEL-PROJEKT d.o.o.

Put Nina 120, 23000 Zadar
 OIB: 23528481553
 tel: 023/323-558; 023/220-067, fax: 023/220-064
 e-mail: projektiranje@inel-projekt.hr

INVESTITOR:	GRAD ZADAR
GRAĐEVINA:	GRADNJA PRODUŽETKA UL. AUGUSTA CESARCA NA PODRUČJU UPU-a VITRENJAK II
DIO GRAĐEVINE:	JAVNA RASVJETA
STRUKOVNA ODREDNICA PROJEKTA:	ELEKTROTEHNIČKI PROJEKT
PROJEKT:	PROJEKT JAVNE RASVJETE

PROJEKTANT:

BOŽIDAR ŠKARA dipl.ing.el.
 OIB: 50506331260



BOŽIDAR ŠKARA
 dipl.ing.el.

E 925

OVLAŠTENI INŽENJER
ELEKTROTEHNIKE

Z.O.P:	5419	BROJ REVIZIJE:	0
T.D:	18043-JR	DATUM:	03/2018
MAPA:	5	MJERILO:	
RAZRADA:	GLAVNI PROJEKT	BROJ LISTA:	11.

SADRŽAJ:

DETALJ ORMARA OJR